

TABLE TOURNANTE TYPE RT 100 / 200



- Construction INOX 304L, passivé, microbillé
- Orientation optimum des moules au chargement pour l'opérateur
- Production augmentée pour le chargement et déchargement produit
- Rotation des moules sur 360° avec index
- Autorise le transfert manuel à 90°
- Levage par vérin pour intégration dans un convoyeur (Type RT 200)

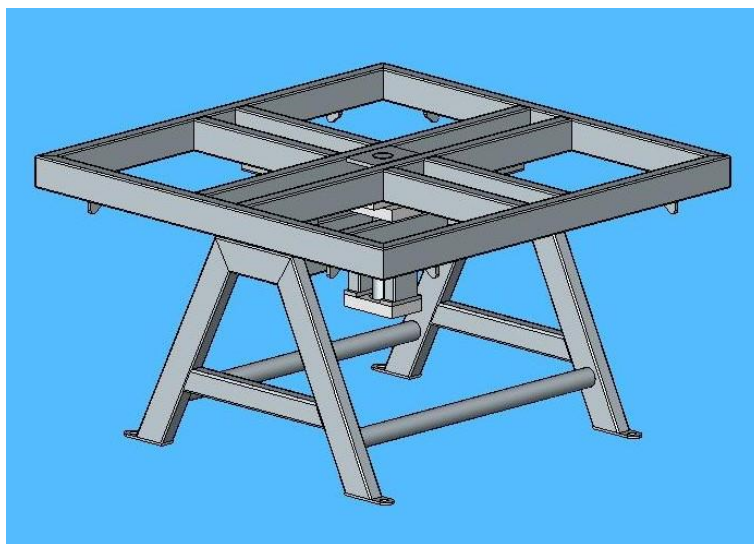


TABLE TOURNANTE TYPE RT 100 / 200



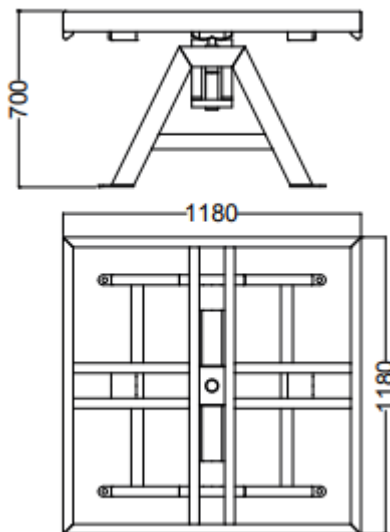
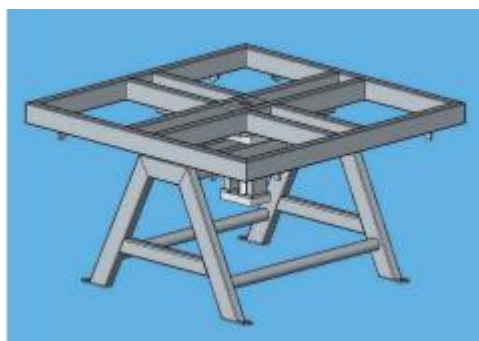
CARACTÉRISTIQUES GÉNÉRALES :

- Construction inox 304L passivé, microbillé
- Adaptabilité à tous les différents types de moules, POLYMODULE, POLYCENT ou autre marque
- Rotation manuelle et indexage tous les 90°
- Rouleaux plastiques pour faciliter le transfert (en option)
- Intégration au sein de convoyeur (Option RT)



CARACTÉRISTIQUE PNEUMATIQUE :

- 1 Nm³ à 6 bars dans le cas RT 200



RT 100

- Rotation sur 360° avec index de position



RTR

- Rotation sur 360° avec index de position
- Entrée et sortie au moyen de rouleaux libres horizontaux



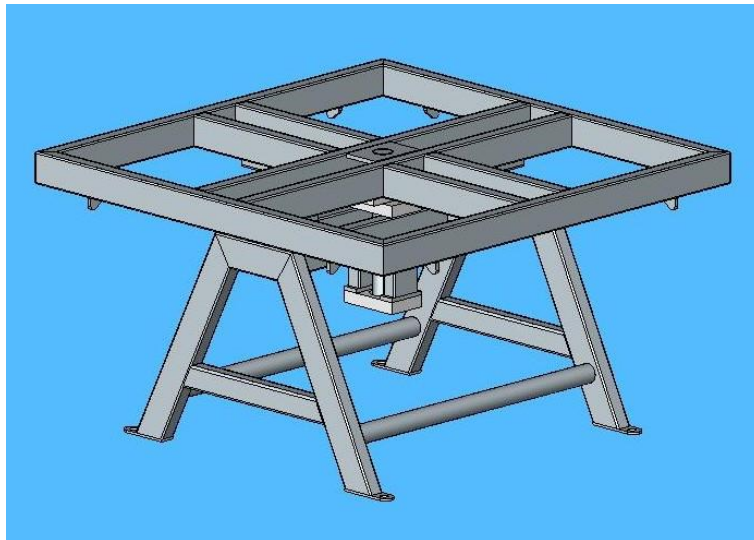
RTRC

- Rotation sur 360° avec index de position
- Entrée et sortie au moyen de rouleaux libres horizontaux
- Spécification : levage par vérin pneumatique

ROTATING TABLE TYPE RT 100 / 200



- 304L stainless steel construction, passivated, bead-blasted
- Optimum orientation of moulds during loading for the operator
- Increased production for product loading and unloading
- 360° mould rotation with index
- Allows manual transfer at 90°
- Lifting by jack for integration in a conveyor (Type RT 200)



ROTATING TABLE TYPE RT 100 / 200



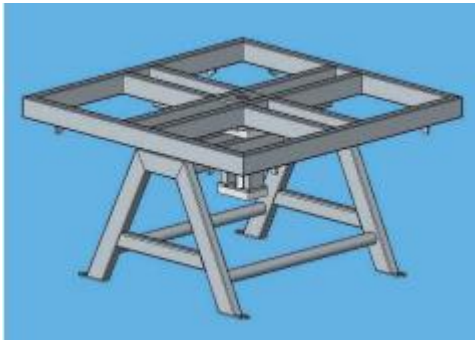
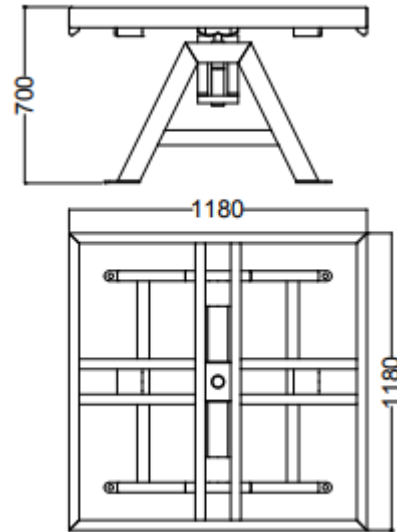
GENERAL SPECIFICATIONS :

- Stainless steel 304 L
- Adaptability to every kind of moulds : Ploymodule®, Ploycent®, other brands
- Rotation by 360° with position index
- Infeed or outfeed with horizontal free rollers conveyors
- Specially designed to incorporate MMc conveyors for on line operation



PNEUMATIC SPECIFICATION :

- 1 Nm3 at 6 bars in RT 200 case



RT 100

- Rotation by 360° with position index



RTR

- Rotation by 360° with position index
- Infeed or outfeed with horizontal free rollers conveyors



RTRC

- Rotation by 360° with position index
- Infeed or outfeed with horizontal free rollers conveyors
- Spécification : pneumatic lifting cylinder

