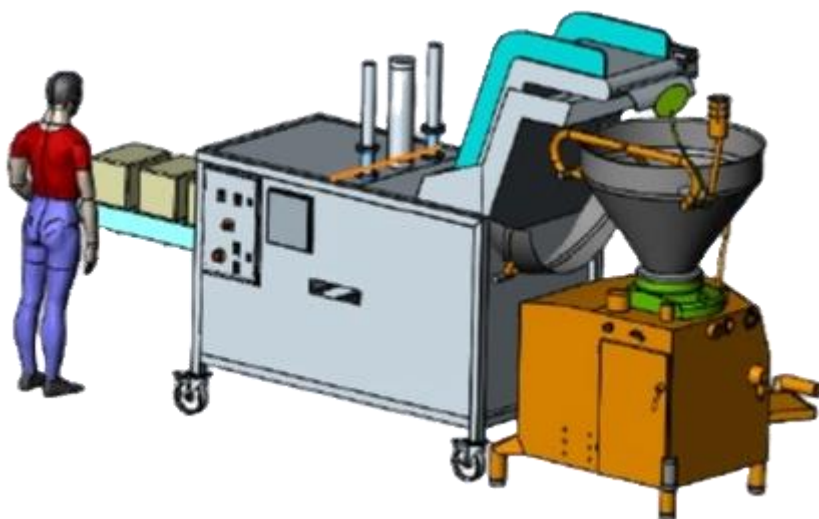


KERBLOCK



CARACTERISTIQUES GENERALES :

- Châssis inox mécanosoudé sur roues
- En entrée un convoyeur droit à bande
- Tambour moteur
- Au cœur de la machine :
 - Un système de coupe vertical pneumatique
 - Un outillage de coupe comprenant un poussoir HD et un cadre soudé composé de lames, sur rails pour faciliter le démontage pour nettoyage
 - L'ensemble de commande pneumatique
- En sortie un convoyeur en col de cygne
 - Bande à tasseau
 - Rive HD
- Armoire inox
- Energies séparées



KERBLOCK



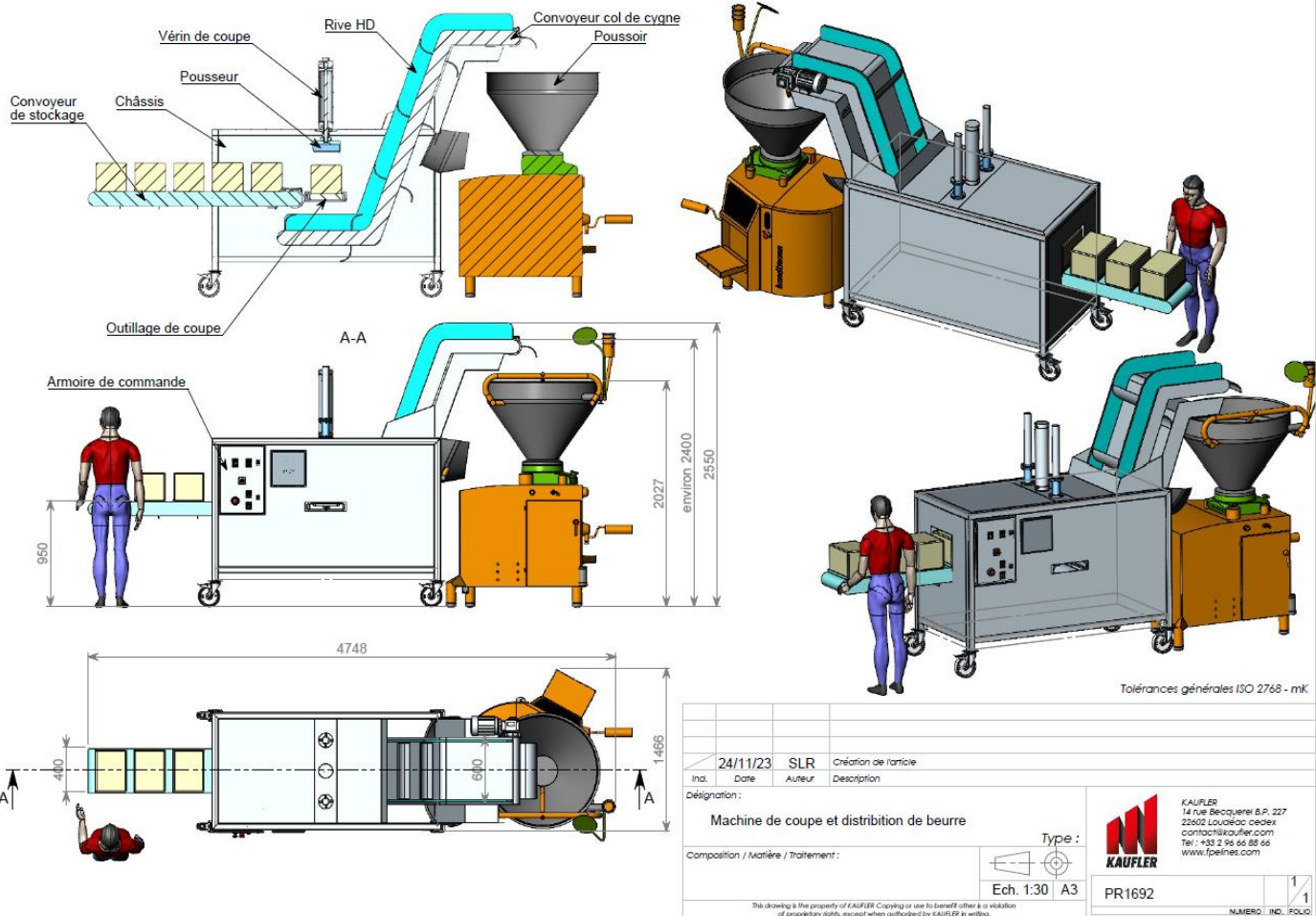
CARACTERISTIQUES ENERGETIQUES :

- 400 V Tri + terre
- 1 kW
- 6 bars



SECURITE :

- Conforme aux normes CE



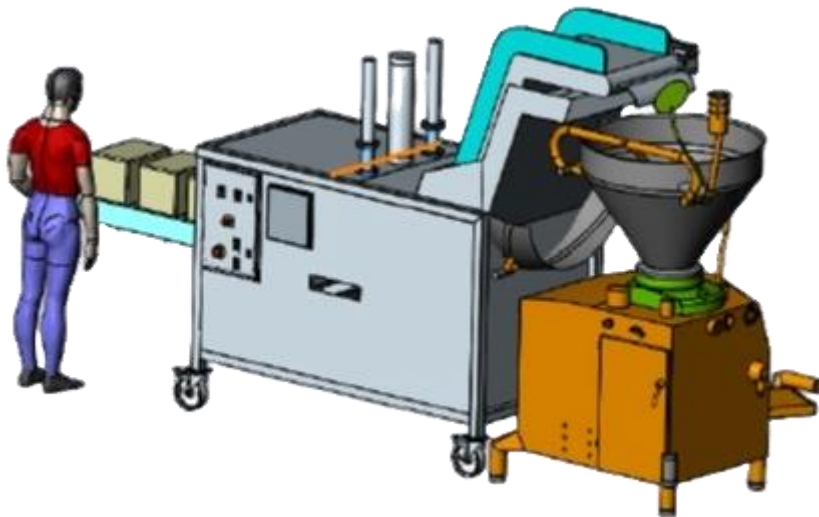
Z.I. SUD – 14 RUE BECQUEREL – BP 227 – 22602 LOUDEAC CEDEX
 Tél : + 33 296 66 88 66 – E-mail : contact@kaufler.com
 www.kaufler.com

KERBLOCK



GENERAL SPECIFICATIONS :

- Welded stainless steel chassis on wheels
- Straight belt conveyor at infeed
- Drum motor
- At the heart of the machine :
 - A vertical pneumatic cutting system
 - A cutting tool comprising an HD pusher and a welded frame made up of blades, on rails for easy dismantling for cleaning
 - The pneumatic control unit
- Outfeed swan-neck conveyor
 - Cleat belt
 - HD edge
- Stainless steel cabinet
- Separate power supplies



KERBLOCK



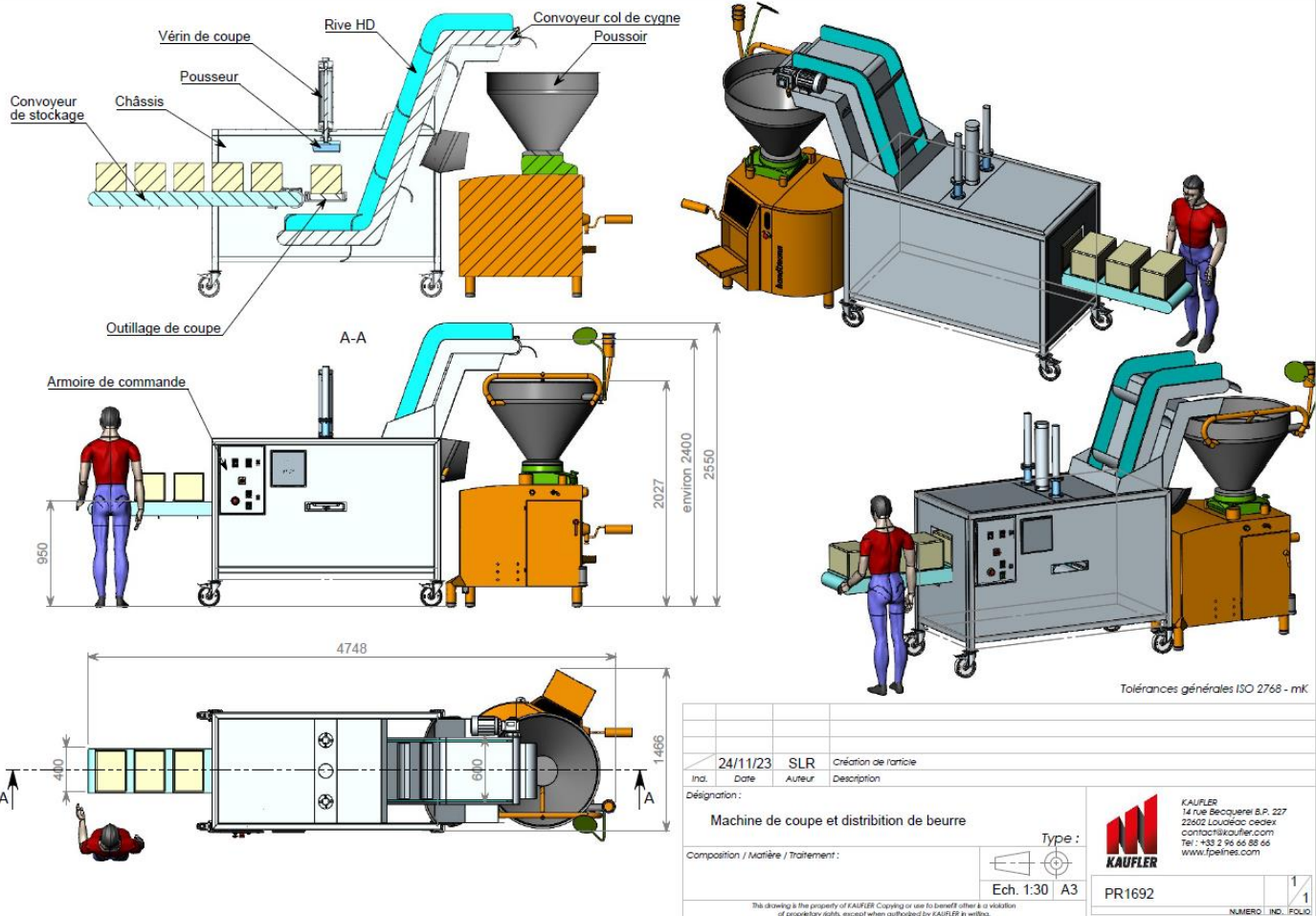
ENERGETIC SPECIFICATIONS :

- 400 V Tri + terre
- 1 kW
- 6 bars



SECURITY :

- Conforms to CE standards



Z.I. SUD – 14 RUE BECQUEREL – BP 227 – 22602 LOUDEAC CEDEX
 Tél : + 33 296 66 88 66 – E-mail : contact@kaufler.com
 www.kaufler.com