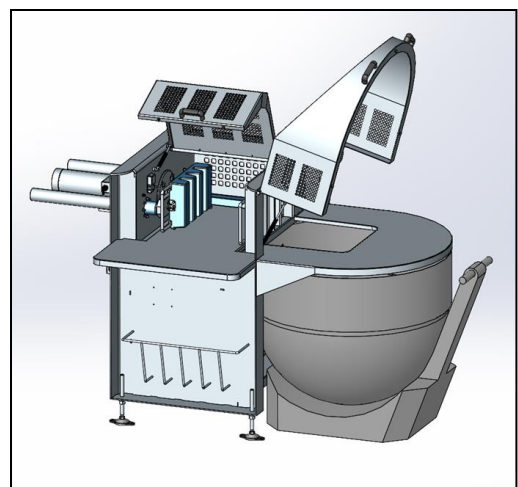
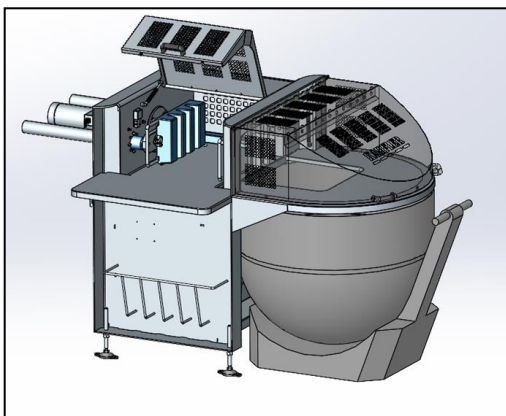
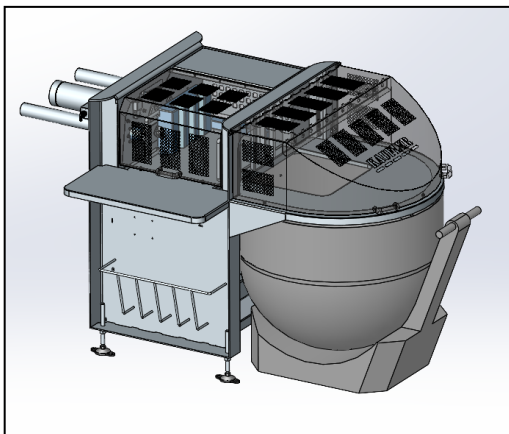


FENDEUSE DE BEURRE



- Construction inox 304L, microbillé
- 2 ouvrants pivotants, sécurisés, pour faciliter le nettoyage : 1 pour la partie où l'opérateur dépose le bloc de beurre et 1 pour la partie évacuation/éjection des morceaux de beurre dans le réceptacle
- L'outillage est composé d'un tiroir coulissant, avec des couteaux fixes et d'un poussoir en HD
- Le seul actionneur de la machine est un vérin pneumatique inox, il n'y a pas d'autre énergie de nécessaire. La machine se raccorde avec un coupleur rapide, et est équipé de son propre FRL
- Plage pour déballage beurre
- Nettoyage aisé



BUTTER SPLITTER



- 304L bead-blasted stainless steel construction
- 2 secure pivoting openings for easy cleaning: 1 for the area where the operator places the butter block and 1 for the removal/ejection of the butter pieces into the receptacle.
- The tooling consists of a sliding drawer with fixed knives and an HD pusher.
- The machine's only actuator is a stainless steel pneumatic cylinder, so no other energy is required. The machine is connected with a quick coupler, and is equipped with its own FRL.
- Buttery unpacking area
- Easy to clean

