

CONVOYEUR RETRACT



OPTIONS :

- Sabre en entrée
- Détente de bande en entrée
- Ecran tactile

- Construction Inox 304L (316L sur demande)
- Structure tôle laser pliée
- A bande PU, modulaire ou inox
- Piètement tubulaire sur pieds réglables ou sur roues avec frein
- Motorisation asynchrone ou Brushless, déportée ou tambour moteur, en lyre
- Rétracte manuel, pneumatique ou numérique
- Sabre en sortie
- Coffret inox
- Finition passivée et microbillée
- Largeur de 250 à 800 mm
- Longueur mini partie fixe 2 ml

ACCESSOIRES :

- Support de bac de déchet en sortie
- Bac de rétention
- Verrouillage sur ligne
- Avec rives (inox ou HD), fixes ou réglables
- Buses de lavage
- Echarpe d'éjection
- Pousseur latéral
- Divers capteurs et éléments électriques

CONVOYEUR RETRACT



CARACTÉRISTIQUES GÉNÉRALES:

- Construction inox 304L passivé, microbillé
- Motorisation Brushless pour grande réactivité
- Crémaillère Inox MOD 3 pour l'entraînement de la partie mobile
- Protection Inox amovible des guidages
- Guidages par galets de cames et galets INOX
- Maille Inox, plastique ou bande PU, largeur de 250 à 800 mm
- Rétracte numérique ou pneumatique



EXEMPLE :



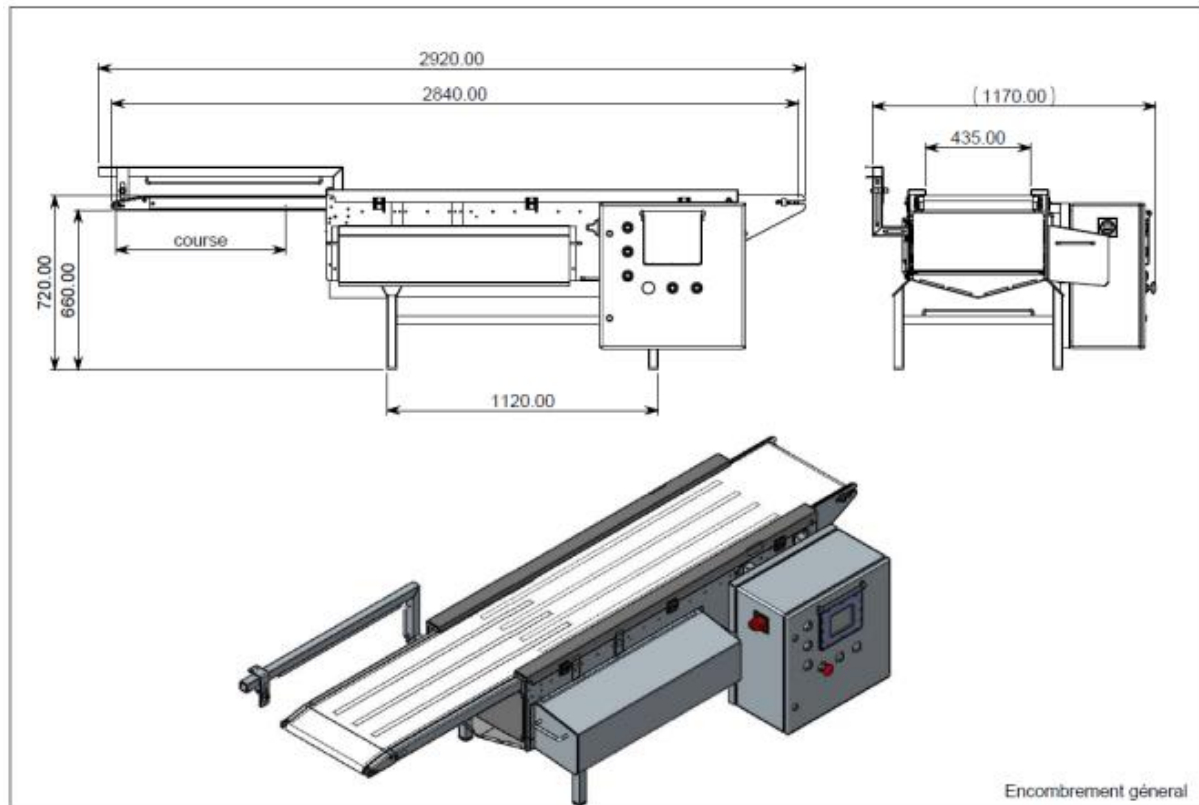
SECURITE :

- Capteurs de sécurité sur les carters de protection de guidage
- Module de sécurité
- Conformité CE



CARACTÉRISTIQUES ÉLECTRIQUES :

- Electricité 240 / 400 V TRI + Terre
- Alimentation 10 kW
- Boutonnerie de marque ELAN IP 69 K
- Motorisation et variateurs de marque SEW
- Ecran tactile KEP
- Cellule de détection IFM



RETRACT CONVEYOR



OPTIONS :

- Sabre input
- Trigger tape input
- Touch screen

- 304L stainless steel construction (316L on request)
- Laser-folded sheet metal structure
- PU strip, modular or stainless steel
- Tubular base on adjustable feet or wheels with brakes
- Asynchronous or brushless motorisation, remote or drum motor, in a yoke
- Manual, pneumatic or digital retractor
- Sabre output
- Stainless steel enclosure
- Passivated and blasted finish
- Width from 250 to 800 mm
- Minimum length of fixed part 2 m

ACCESSORIES :

- Outfeed waste bin support
- Retention bin
- Locking on line
- With fixed or adjustable sides (stainless steel or HD)
- Washing nozzles
- Ejection sling
- Side pusher
- Various sensors and electrical components

RETRACT CONVEYOR



GENERAL DATAS :

- Stainless steel construction 304L
- Brushless motorisation for quick reaction
- MOD 3 stainless steel rack for driving the moving part
- Removable stainless steel guide protection
- Cam roller and stainless steel roller guides
- Stainless steel mesh, plastic or PU tape, width from 250 to 800 mm wide
- Digital or pneumatic retraction



SECURITY :

- Safety sensors on the guiding housings
- Security module
- EC conformity



ELECTRICAL DATAS :

- Electricity 240 / 400 V TRI + Earth
- Power 10 kW
- ELAN IP 69 K brand fittings
- Motorization & inverters by SEW
- Touch screen KEP
- Sensors by IFM



EXAMPLE :

