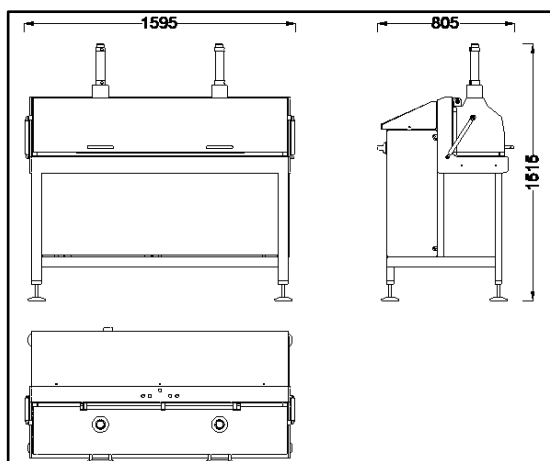
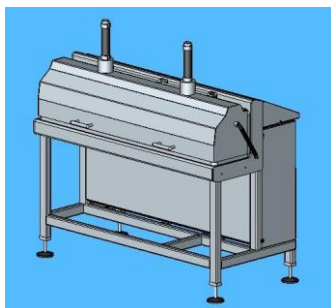


JAMBOVAC TYPE COOK IN 2



- Construction inox 304L, microbillé
- Emballage sous vide en sacs de cuisson pour jambon en barres
- Soudure des sacs jusqu'à 1200 mm
- Compacte, facile à utiliser et à nettoyer
- Pompe à vide recommandée environ 650 m³/h
- Intégration possible dans une ligne complète (voir fiche FLEXVAC)



Caractéristiques générales :

- Dimensions hors tout : 1595 x 805 x H 1515 mm
- Poids 350 kg
- Longueur de soudure maxi 1200 mm
- Hauteur de la barre de soudure ajustable en 3 positions (coupe du surplus de sac en option)
- Air comprimé : 2 Nm³ à 6 bars
- Electricité : 2 kW-400 V Tri + terre