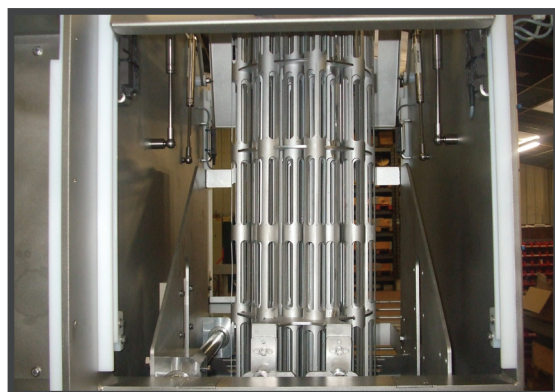
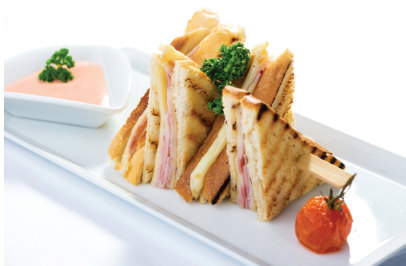


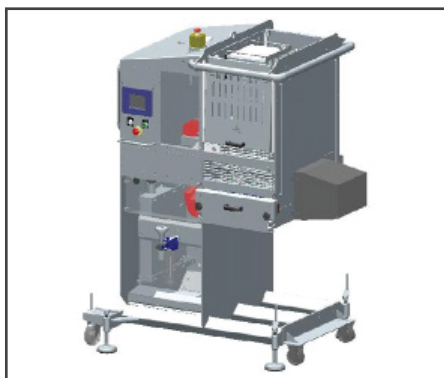
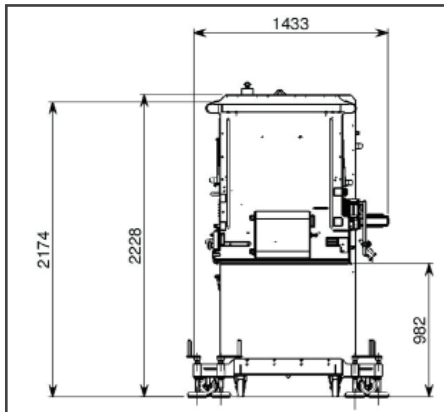
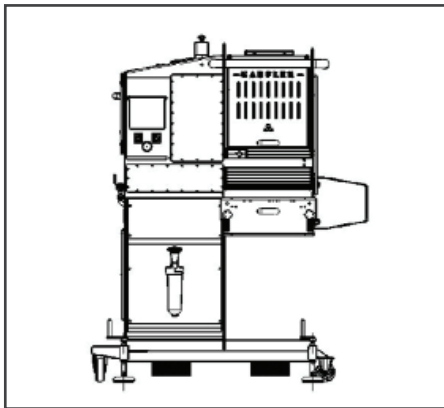
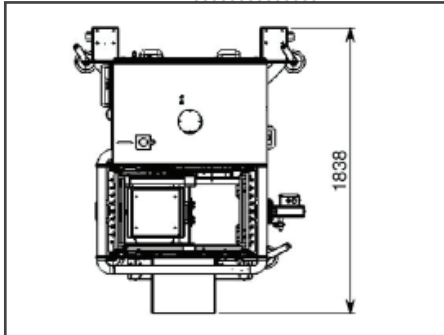
# KERSLICER LINEAIRE<sup>®</sup> KL 400 / 130



- TRANCHAGE OPTIMISE GRÂCE AU GUIDAGE LINEAIRE
- CONVOYEUR DE DEPOSE DIRECTE SUR TAPIS
- HAUTEUR DE DEPOSE REGLABLE
- GRANDE PRECISION DE DEPOSE
- ERGONOMIE ETUDIEE POUR LIGNE PIZZA
- CHARGEMENT SANS ARRET DE PRODUCTION
- FAIBLE COUT DE MAINTENANCE



# KERSLICER LINEAIRE<sup>®</sup> KL 400/130



## CARACTÉRISTIQUES GÉNÉRALES :

- Construction inox 304 passivé, microbillé
- Hauteur de dépose réglable en fonction de l'épaisseur des cibles
- Balancier équipé de goulottes interchangeable réglables
- Fenêtre de coupe : 400 x 130 mm
- Epaisseur de tranchage réglable par piste, de 0 à 10 mm
- Capacité : jusqu'à 45 coups/min
- Nombre de pistes : 1
- Lubrification du tranchage : atomisation eau/air ou huile, dans le guide lame et sur les plateaux supports produits

## OPTIONS :

- Plateforme de chargement
- Convoyeur
- Taqueur

## SECURITE :

- Conforme aux normes CE
- Module de sécurité avec autocontrôle
- Motoréducteur frein à manque de courant pour la lame
- Goulotte et capots d'accès contrôlés par capteurs à aimants codés

## CARACTÉRISTIQUES ÉNERGETIQUES :

- Électricité 230 / 400 V tri + terre
- Alimentation 4.5 kW
- Boutonnerie de marque ELAN IP 69K
- Motorisation et variateurs de marque SEW
- Ecran tactile 5.7 " de commande pour la gestion des recettes
- Air 6 bars - Ø 1/2 " femelle
- Eau 2,8 L/h - Ø 1/2 " femelle

## DIMENSIONS :

- Longueur : 1350 mm
- Largeur : 810 mm
- Hauteur : 1800 mm
- Poids : 500 Kg