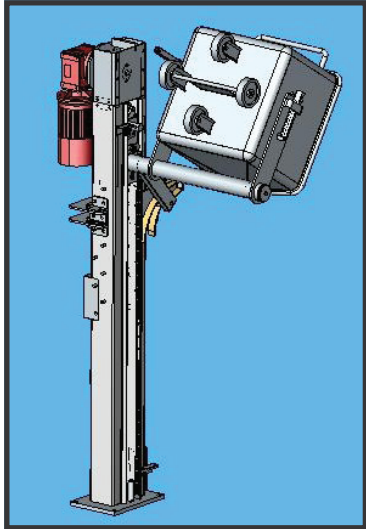


ELEVATEUR EC 380/ EC 381



EC 380

- CONSTRUCTION ROBUSTE INOX 304L
- MAINTENANCE INSIGNIFIANTE
- SECURITE MAXIMALE, CONFORMITE CE ET NORME DIN 9797 POUR LES CHARIOTS STANDARD EUROPÉEN
- VERSION FIXE (À SCELLER AU SOL) : EC 380 ET EC 381
- CHOIX EXECUTION A DROITE (CHARIOT INTRODUIT À DROITE DE LA COLONNE) ET EXECUTION A GAUCHE

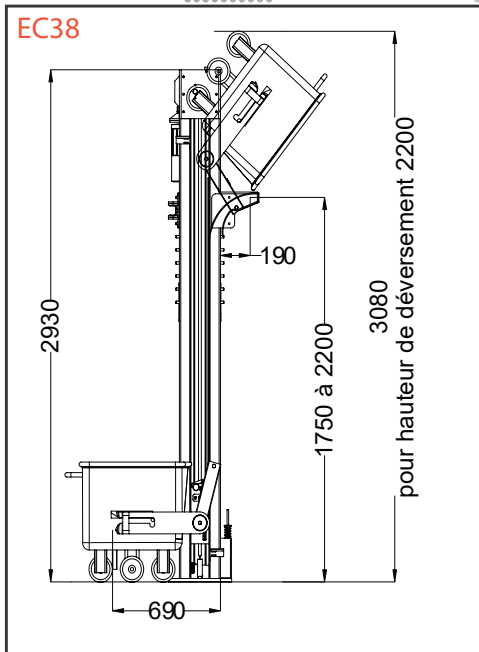


EC 381

- HAUTEUR DE DEVERSEMENT STANDARD 1750 À 2200 MM
- AUTRES HAUTEURS SUR DEMANDE
- LES EC 380 ET EC 381 SONT DOTES D'UN DISPOSITIF ANTI-CHUTE ILS ONT ETE EPROUVES à 360 kg (dynamique) et 450 kg (statique)



ELEVATEUR DE BAC TYPE "EUROPE" 200 L

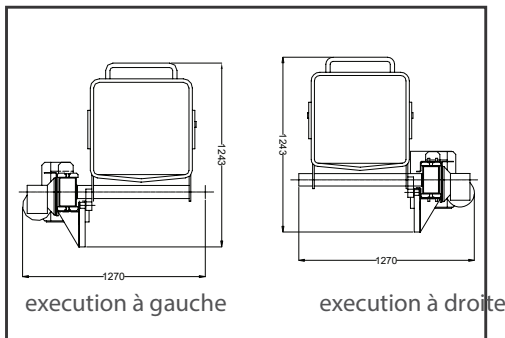


CARACTÉRISTIQUES GÉNÉRALES :

- Construction inox 304 microbille
- Verrouillage automatique du bac
- Système anti chute intégré
- Vitesse de levage 6 m/min
- Fins de course haut et bas
- Charge maxi de levage 300 kg
- Hauteur de déversement ajustable tous les 75 mm de 1750 mm à 2200 mm
- Bac standard européen suivant norme DIN 9797
- Autres hauteurs sur demande

CARACTÉRISTIQUES ÉNERGETIQUES :

- Électricité 240 / 400 V tri + terre
- Puissance 1.5 kW
- Boutonerie de marque ELAN IP 69K
- Motorisation et variateurs de marque LEROY
- Commande 24V par boîtier étanche désolidarisable du bâti



SECURITE :

- Conforme aux normes CE
- PV générique APAVE portant sur le système antichute, le blocage des bacs
- Une enceinte de sécurité s'impose lorsque l'appareil fonctionne en commande non maintenue

OPTIONS ET RÉALISATIONS SPÉCIALES :

- Bec solidaire du bras, goulotte de transfert, enceinte de sécurité, adaptations spéciales,..
- 2ème verrouillage sur la fourche

