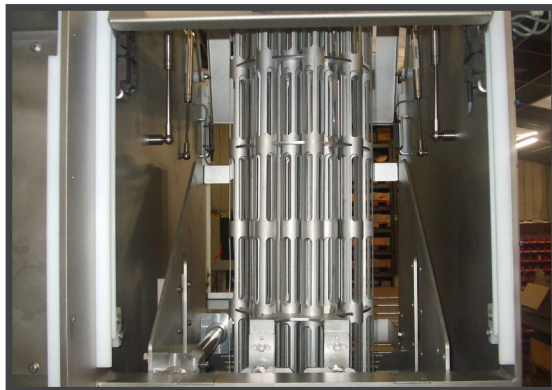
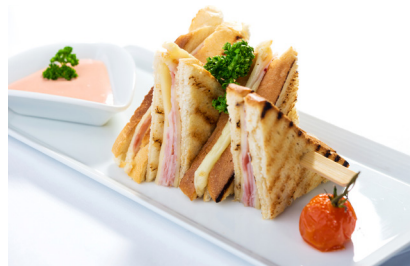


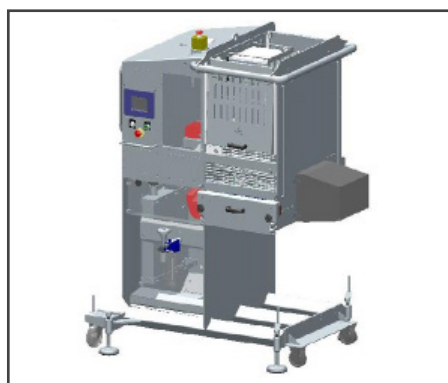
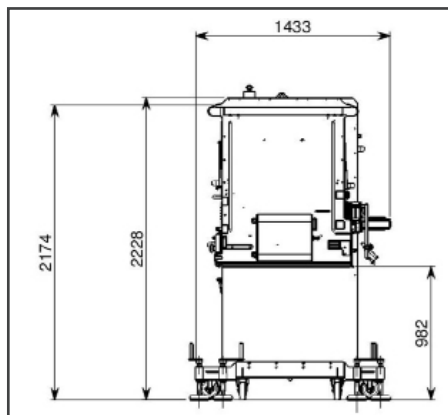
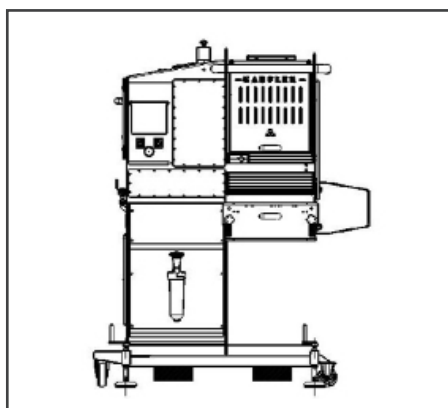
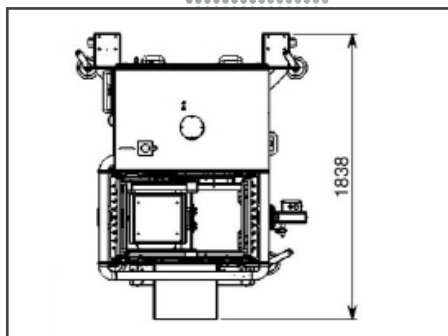
KERSLICER LINEAIRE ® KL 370 / 120



- TRANCHAGE A GUIDAGE LINEAIRE EN LIGNE
- CONVOYEUR DE DEPOSE DIRECTE SUR TAPIS
- HAUTEUR DE DEPOSE REGLABLE
- GRANDE PRECISION DE DEPOSE
- ERGONOMIE ETUDIEE POUR LIGNE PIZZA
- CHARGEMENT SANS ARRET DE PRODUCTION
- FAIBLE COUT DE MAINTENANCE



KERSLICER LINEAIRE [®] KL 370 / 300



CARACTÉRISTIQUES GÉNÉRALES :

- Construction inox 304 passivé, microbillé
- Hauteur de dépose réglable en fonction de l'épaisseur des cibles
- Balancier équipé de goulottes interchangeables réglables
- Fenêtre de coupe : 370 x 120 mm
- Épaisseur de tranchage réglable par piste, de 0 à 10 mm
- Capacité : jusqu'à 45 coups/min
- Nombre de pistes : 1
- Lubrification du tranchage : atomisation eau/air ou huile, respectivement dans le guide lame et sur les plateaux supports produits
- Options : Plateforme de chargement
 - Passerelle
 - Convoyeur
 - Taqueur

SECURITE :

- Conforme aux normes CE
- Module de sécurité avec autocontrôle
- Motoréducteur frein à manque de courant pour la lame
- Goulotte et capots d'accès contrôlés par capteurs à aimants codés

CARACTÉRISTIQUES ÉNERGETIQUES :

- Électricité 230 / 400 V tri + terre
- Alimentation 4.5 kW
- Boutonnerie de marque ELAN IP 69K
- Motorisation et variateurs de marque SEW
- Écran tactile 5.7 " de commande pour la gestion des recettes
- Air 6 bars - Ø 1/2 " femelle
- Eau 2,8 L/h - Ø 1/2 " femelle