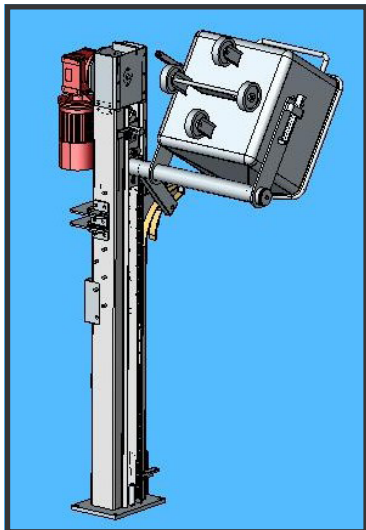


ELEVATEUR EC 380/ EC 381



EC 380

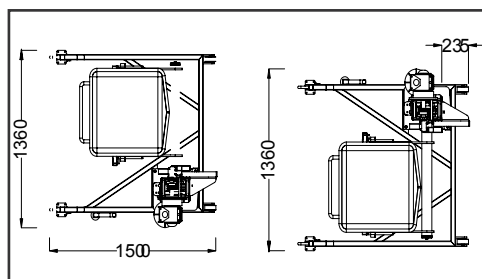
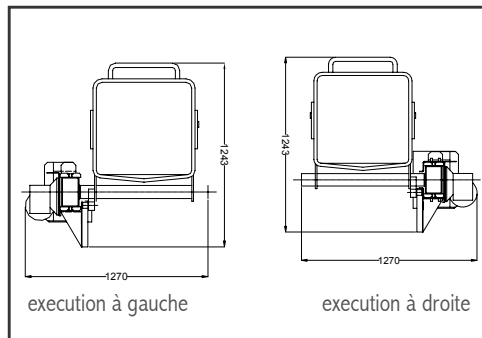
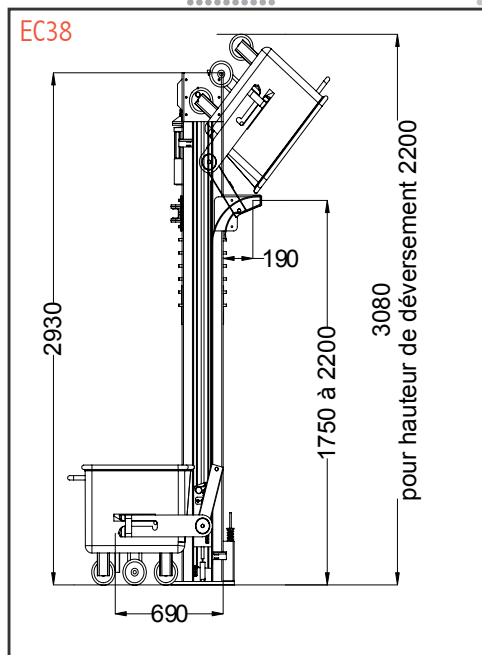
- CONSTRUCTION ROBUSTE INOX 304L.
- MAINTENANCE INSIGNIFIANTE.
- SECURITE MAXIMALE, CONFORMITE CE ET NORME DIN 9797 POUR LES CHARIOTS STANDARD EUROPEEN.
- VERSION FIXE (À SCELLER AU SOL) : EC 380 ET EC 381
- CHOIX EXECUTION A DROITE (CHARIOT INTRODUIT À DROITE DE LA COLONNE) ET EXECUTION A GAUCHE



EC 381

- HAUTEUR DE DEVERSEMENT STANDARD 1750 À 2200 MM
- AUTRES HAUTEURS SUR DEMANDE
- LES EC 380 ET EC 381 SONT DOTES D'UN DISPOSITIF ANTI-CHUTE. ILS ONT ETE EPROUVES À 360 KG (DYNAMIQUE) ET 450 KG (STATIQUE)

ELEVATEUR DE BAC TYPE "EUROPE" 200 L



CARACTÉRISTIQUES GÉNÉRALES :

- Construction inox 304 microbille.
- Verrouillage automatique du bac.
- Système anti chute intégré.
- Vitesse de levage 6 m/min.
- Fins de course haut et bas.
- Charge maxi de levage 300 kg.
- Hauteur de déversement ajustable tous les 75 mm de 1750 mm à 2200 mm.
- Bac standard européen suivant norme DIN 9797.
- Autres hauteurs sur demande.

CARACTÉRISTIQUES ÉNERGETIQUES :

- Électricité 240 / 400 V tri + terre.
- Puissance 1.5 kW.
- Boutonerie de marque ELAN IP 69K.
- Motorisation et variateurs de marque LEROY.
- Commande 24V par boîtier étanche désolidarisable du bâti.

SECURITE :

- Conforme aux normes CE.
- PV générique APAVE portant sur le système antichute, le blocage des bacs.
- Une enceinte de sécurité s'impose lorsque l'appareil fonctionne en commande non maintenue.

OPTIONS ET RÉALISATIONS SPÉCIALES :

- Bec solidaire du bras, goulotte de transfert, enceinte de sécurité, adaptations spéciales,..
- 2ème verrouillage sur la fourche.